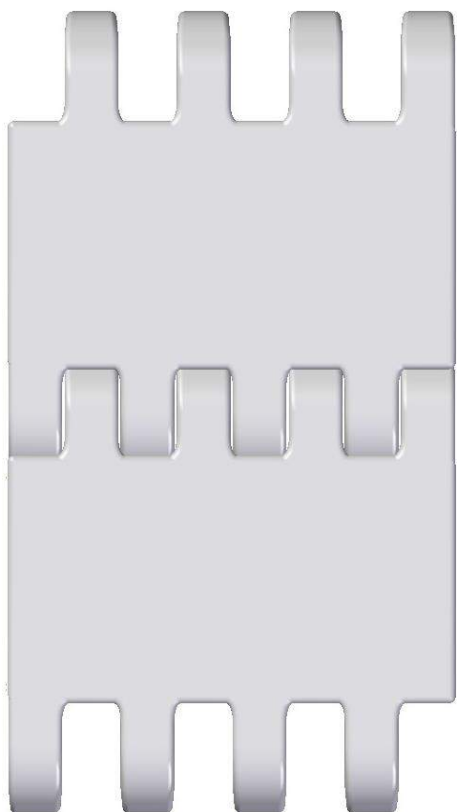


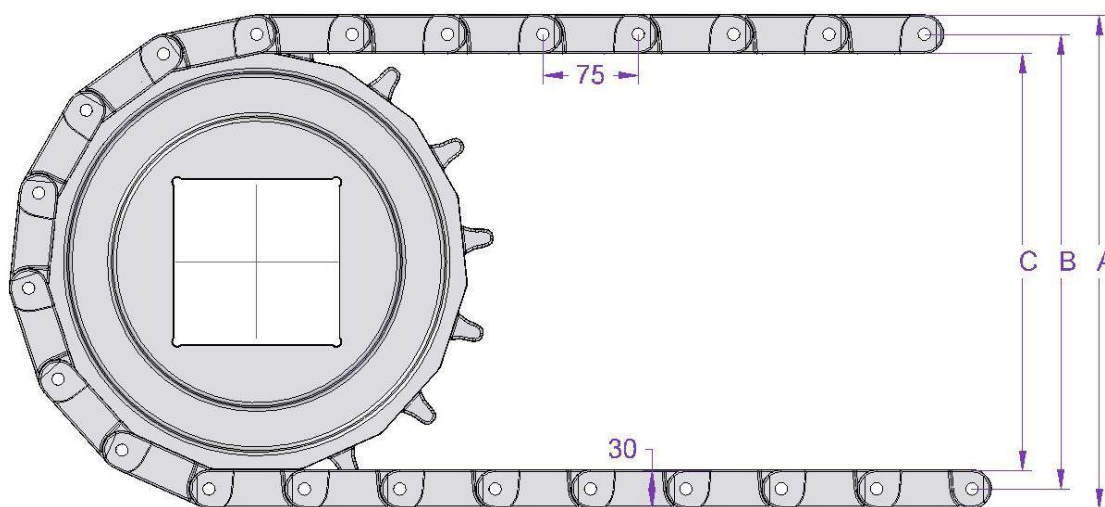
S. 75-908



Техническая информация по ленте		
Материалы	Макс. тяговая сила кг/м ширины	Вес ленты кг/м ²
Полипропилен (PP)	10.000	22
Полиацетал (POM)	16.000	33

Поверхность ленты: Закрытая плоская поверхность
 Степень открытости: Закрытая
 Нагрузка: Подходит для транспортировки тяжелой продукции
 Материал/цвет: PP/черный, POM/черный и желтый.
 Очищаемость: Хорошая
 Аксессуары: Перегородки H= 50 мм. Боковые ограничители H= 40мм
 Применение: Транспортировка тяжелой продукции. Автомобильная промышленность
 Линии погрузки
 Стандартные ширины: Кратно 25 мм, т.е 100, 125 мм и т.д

Данные по звездам								
Кол-во зубьев	A= Внешний диаметр	B= Диаметр делительной окружности	C= Внутренний диаметр	Ширина ступицы	Круглое посадочное отверстие		Квадратное посадочное отверстие	
					мм	дюйм	мм	дюйм
По запросу 12	310	280	250	40	40/60		60/80/90	



Зарегистрированная торговая марка ®