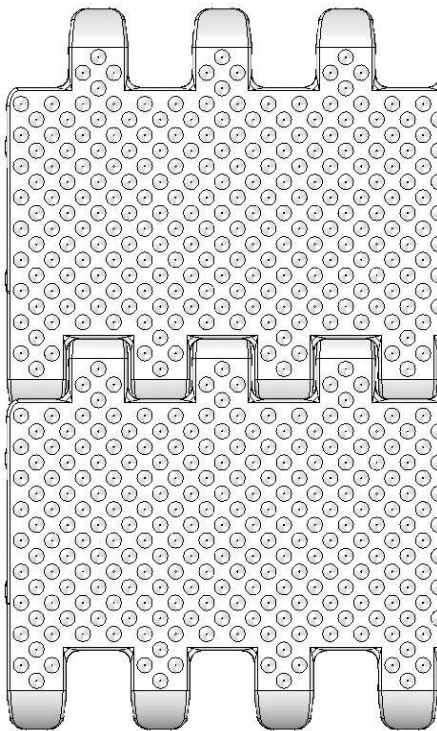


## S. 50-838

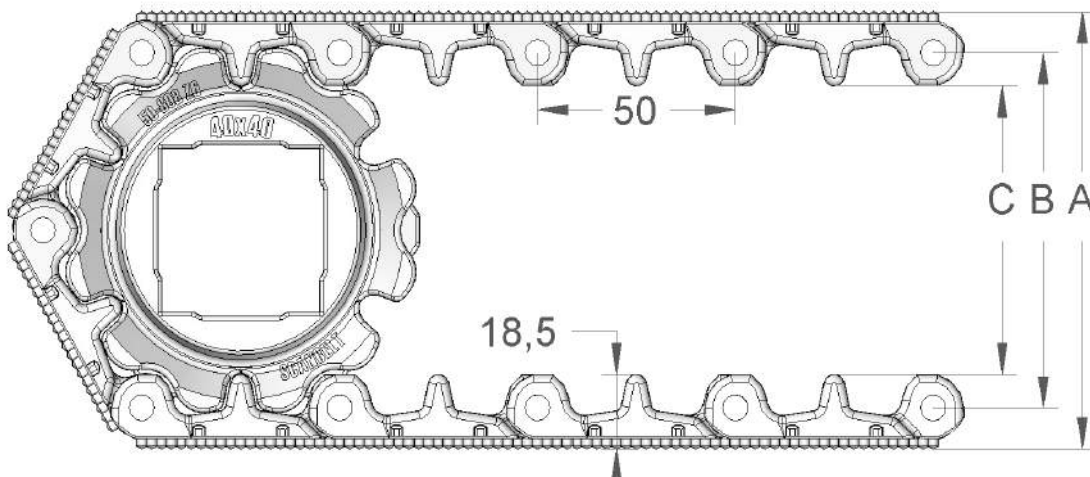


Техническая информация по ленте		
Материалы	Макс. тяговая сила кг/м ширины	Вес ленты кг/м <sup>2</sup>
Полиэтилен (PE)	1200	8
Полипропилен (PP)	1400	8
Полиацетал (POM)	2060	12

**Поверхность ленты:** Лента со структурой (конус Н=3мм)  
**Степень открытости:** Закрытая  
**Нагрузка:** Подходит для транспортировки продукции средней тяжести  
**Материал/цвет:** PE/нат, PP/белый и серый, POM/нат и синий  
**Очищаемость:** Отличная. FSIS.  
**Аксессуары:** Перегородки Н= 25, 50, 75 и 100мм. Усиленные перегородки Н= 75 и 150 мм. Ковшеобразные и наклонные перегородки. Боковые ограничители Н=50, 75, 100 и 150 мм. Захваты. Перегородки с установленными на них round top.

**Применение:** Морепродукты, мясо, овощи, кондитерские изделия  
**Стандартные ширины:** Кратно 20 мм, т.е. 100, 120мм

Данные по звездам								
Кол-во зубьев	А= Внешний диаметр	В= Диаметр делительной окружности	С= Внутренний диаметр	Ширина ступицы	Круглое посадочное отверстие		Квадратное посадочное отверстие	
					мм	дюйм	мм	дюйм
6	108	89	73	20	20/25/30/40	¾/1/1¼	25 /40	1½
8	142	122	106	35	25/30/40	1/1¼	25/40	1½
10	176	156	140	35	25/30/40	1/1¼	25/40/60	1½/2½
12	209	189	173	35	25/30/40/50/60	1/1¼	25/40/60	1½/2½



Зарегистрированная торговая марка ®