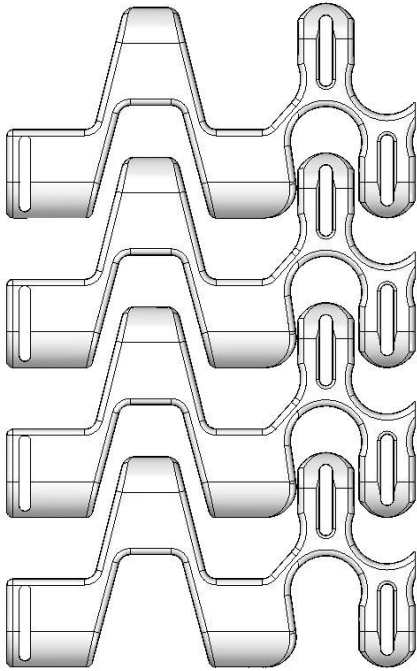


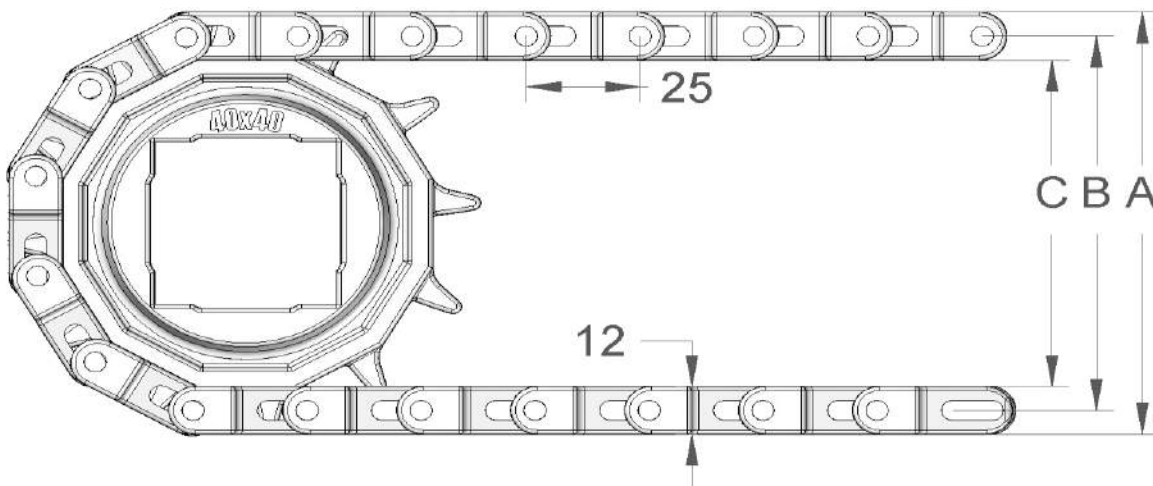
## S. 100R



Техническая информация по ленте			
Материал ленты	Материал штырей	Макс. тяговая сила, (кг)	Вес ленты (кг/м <sup>2</sup> )
Полиацетал (POM)	PP	75	7
	Нейлон	110	7
	Сталь	150	12
Полипропилен (PP)	PP	60	4.5
	Нейлон	90	4.5
	Сталь	100	10

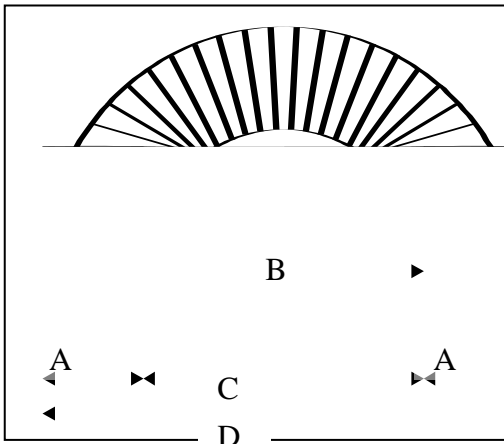
Поверхность ленты: Гладкая  
 Степень открытости: 52 %  
 Нагрузка: Подходит для транспортировки продукции среднего веса  
 Материал/цвет: POM/нат, PP/белый  
 Очищаемость: Хорошая  
 Аксессуары: Перегородки H=25, 50 и 75 мм, Боковые ограничители H=25мм, фрикционные вставки, захваты и стальное усиление  
 Применение: Спиральные охлаждающие системы, поворотные конвейеры  
 Конструкция: Боковые модули, центральные модули  
 Интервал ширины: Стандартно 20 мм, т.е : 210 мм, 230 мм и т.д  
 Внутренний радиус: Коллапс фактор от 1,5

Данные по звездам								
Кол-во зубьев	A= Внешний диаметр	B= Диаметр делительной окружности	C= Внутренний диаметр	Ширина ступицы	Круглое посадочное отверстие		Квадратное посадочное отверстие	
					мм	дюйм	мм	дюйм
8	78	66	54	20	20/25	¾/1	25/	
12	108	96	84	20	20/25/30/40	¾/1/1¼	25/40	1½
20	173	161	149	35	25/30/40	1/1¼	25/40	1½



Зарегистрированная торговая марка ®

## S.100R (шаг 25мм). Размеры ленты.



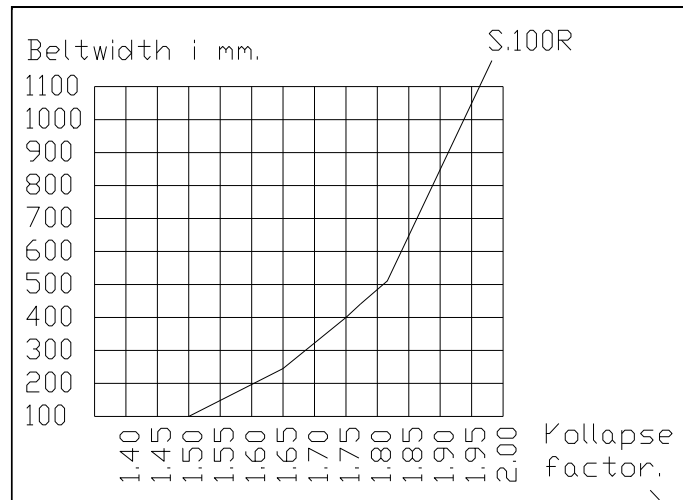
- A = Стандартная ширина ленты
- B = Внутренний радиус
- C = Внутренний диаметр
- D = Внешний диаметр

### S-100R

A	209	270	373	475	577	679	782	884	986	1088
B	343	451	645	845	1061	1263	1470	1697	1903	2143
C	686	902	1290	1690	2122	2526	2940	3394	3806	4286
D	1104	1442	2036	2640	3276	3884	4504	5162	5778	6462

### Стандартные ширины Поворотных лент

S - 100R	S - 100R
127	741
147	761
168	782
188	802
209	823
229	843
250	864
270	884
291	904
311	925
332	945
352	966
373	986
393	1007
413	1088
433	1190
453	1210
475	1294
495	1314
516	
536	
557	
577	
598	
618	
638	
659	
679	
699	
720	



Коллапс фактор =  $\frac{\text{мин. внутр радиус}}{\text{Ширина ленты}}$

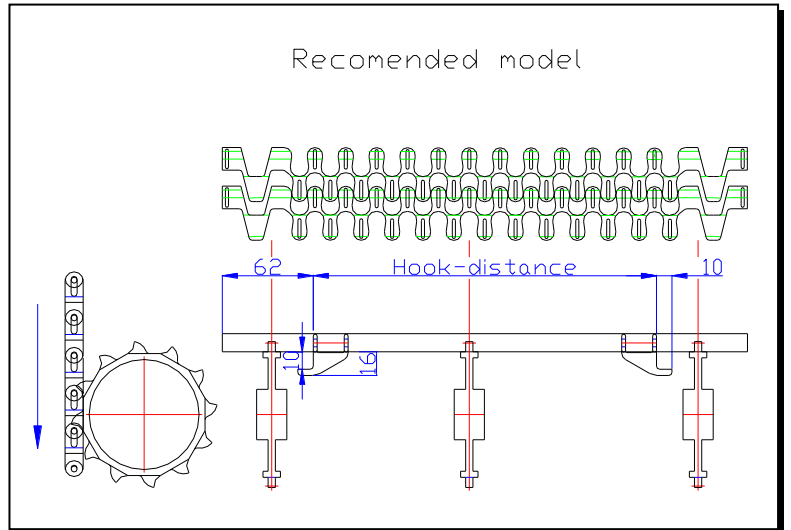
Мин. внутр. радиус = Коллапс фактор x ширина ленты.



## Размеры захвата для ленты S. 100R, повернутые от центра ленты.

S.100R – Расстояние до захвата, повернутого от центра ленты – (мм)

127	
147	
168	
188	64
209	- 85
229	64 - 105
250	- 85 - 126
270	64 - 105 - 146
291	- 85 - 126 - 167
311	64 - 105 - 146 - 187
332	- 85 - 126 - 167 - 208
352	64 - 105 - 146 - 187 - 228
373	- 85 - 126 - 167 - 208 - 249
393	64 - 105 - 146 - 187 - 228 - 269
413	- 85 - 126 - 167 - 208 - 249 - 289
434	64 - 105 - 146 - 187 - 228 - 269 - 310
454	- 85 - 126 - 167 - 208 - 249 - 289 - 330
475	64 - 105 - 146 - 187 - 228 - 269 - 310 - 351
495	- 85 - 126 - 167 - 208 - 249 - 289 - 330 - 371
516	64 - 105 - 146 - 187 - 228 - 269 - 310 - 351 - 392
536	- 85 - 126 - 167 - 208 - 249 - 289 - 330 - 371 - 412
557	64 - 105 - 146 - 187 - 228 - 269 - 310 - 351 - 392 - 433
577	- 85 - 126 - 167 - 208 - 249 - 289 - 330 - 371 - 412 - 453
598	64 - 105 - 146 - 187 - 228 - 269 - 310 - 351 - 392 - 433 - 474
618	- 85 - 126 - 167 - 208 - 249 - 289 - 330 - 371 - 412 - 453 - 494
638	64 - 105 - 146 - 187 - 228 - 269 - 310 - 351 - 392 - 433 - 474 - 514
659	- 85 - 126 - 167 - 208 - 249 - 289 - 330 - 371 - 412 - 453 - 494 - 535
679	64 - 105 - 146 - 187 - 228 - 269 - 310 - 351 - 392 - 433 - 474 - 514 - 555
699	- 85 - 126 - 167 - 208 - 249 - 289 - 330 - 371 - 412 - 453 - 494 - 535 - 575
720	64 - 105 - 146 - 187 - 228 - 269 - 310 - 351 - 392 - 433 - 474 - 514 - 555 - 596
741	- 85 - 126 - 167 - 208 - 249 - 289 - 330 - 371 - 412 - 453 - 494 - 535 - 575 - 617
761	64 - 105 - 146 - 187 - 228 - 269 - 310 - 351 - 392 - 433 - 474 - 514 - 555 - 596 - 637
782	- 85 - 126 - 167 - 208 - 249 - 289 - 330 - 371 - 412 - 453 - 494 - 535 - 575 - 617 - 658
802	64 - 105 - 146 - 187 - 228 - 269 - 310 - 351 - 392 - 433 - 474 - 514 - 555 - 596 - 637 - 678
823	- 85 - 126 - 167 - 208 - 249 - 289 - 330 - 371 - 412 - 453 - 494 - 535 - 575 - 617 - 658 - 699
843	64 - 105 - 146 - 187 - 228 - 269 - 310 - 351 - 392 - 433 - 474 - 514 - 555 - 596 - 637 - 678 - 719
864	- 85 - 126 - 167 - 208 - 249 - 289 - 330 - 371 - 412 - 453 - 494 - 535 - 575 - 617 - 658 - 699 - 740
884	64 - 105 - 146 - 187 - 228 - 269 - 310 - 351 - 392 - 433 - 474 - 514 - 555 - 596 - 637 - 678 - 719 - 760
904	- 85 - 126 - 167 - 208 - 249 - 289 - 330 - 371 - 412 - 453 - 494 - 535 - 575 - 617 - 658 - 699 - 740 - 780
925	64 - 105 - 146 - 187 - 228 - 269 - 310 - 351 - 392 - 433 - 474 - 514 - 555 - 596 - 637 - 678 - 719 - 760 - 801
945	- 85 - 126 - 167 - 208 - 249 - 289 - 330 - 371 - 412 - 453 - 494 - 535 - 575 - 617 - 658 - 699 - 740 - 780 - 821
966	64 - 105 - 146 - 187 - 228 - 269 - 310 - 351 - 392 - 433 - 474 - 514 - 555 - 596 - 637 - 678 - 719 - 760 - 801 - 842
986	- 85 - 126 - 167 - 208 - 249 - 289 - 330 - 371 - 412 - 453 - 494 - 535 - 575 - 617 - 658 - 699 - 740 - 780 - 821 - 862
1007	64 - 105 - 146 - 187 - 228 - 269 - 310 - 351 - 392 - 433 - 474 - 514 - 555 - 596 - 637 - 678 - 719 - 760 - 801 - 842 - 883
	- 85 - 126 - 167 - 208 - 249 - 289 - 330 - 371 - 412 - 453 - 494 - 535 - 575 - 617 - 658 - 699 - 740 - 780 - 821 - 862 883



Расстояние захвата, мм