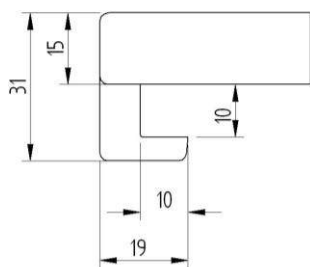
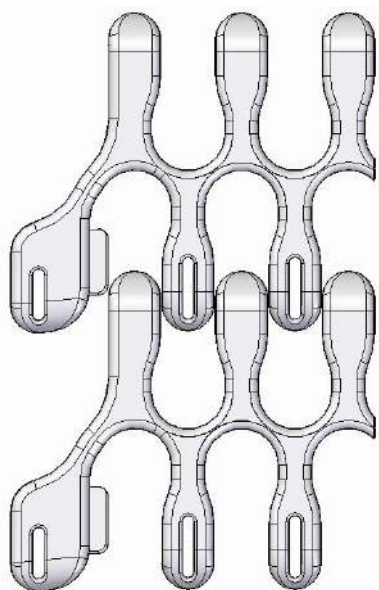


S. 201 Hook (с захватами)

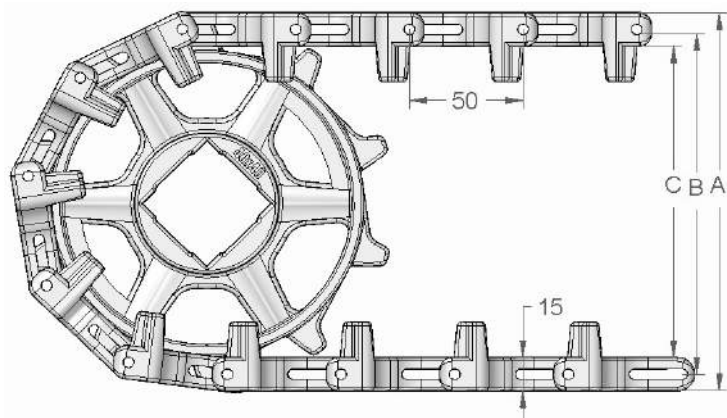


Техническая информация по ленте			
Материал ленты	Материал штырей	Макс. тяговая сила (кг)	Вес ленты (кг/м ²)
Полиацетал (POM)	PP	205	8
	Nylon	305	8
Полипропилен (PP)	PP Nylon	Уточняйте у ScanBelt	

Поверхность ленты: Гладкая
 Степень открытости: 47 %
 Нагрузка: Подходит для транспортировки тяжелой продукции на спиральных системах и поворотных конвейерах.

Материал/цвет: POM/нат, PP/белый
 Очищаемость: Хорошая
 Аксессуары: -
 Применение: Спиральные системы, поворотные конвейеры
 Конструкция: Боковые модули, центральные модули
 Интервал ширины: Стандартно 20 мм, т.е : 210 мм, 230 мм и т.д.
 Внутренний радиус: пожалуйста, смотрите следующую страницу
 Захваты: Повернуты к центру ленты
 Расстояние между захватами: меньше ширины ленты на 17мм

Данные по звездам								
Кол-во зубьев	А= Внешний диаметр	В= Диаметр делительной окружности	С= Внутренний диаметр	Ширина ступицы	Круглое посадочное отверстие		Квадратное посадочное отверстие	
					мм	дюйм	мм	дюйм
10	169	154	139	35	25/30/40/50/60	1/1¼	25/40/60	1½/2½



Продукция находится под защитой EU Design Registration