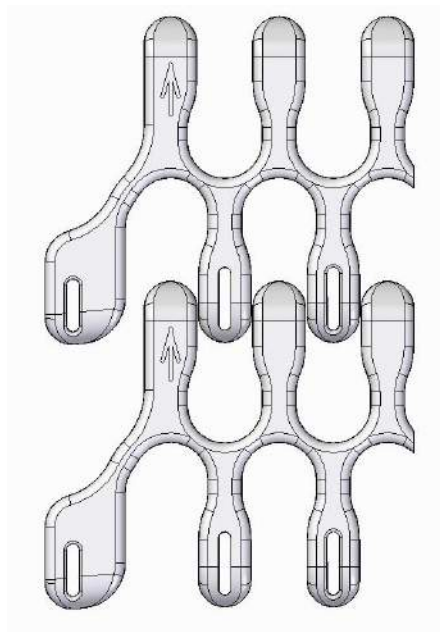


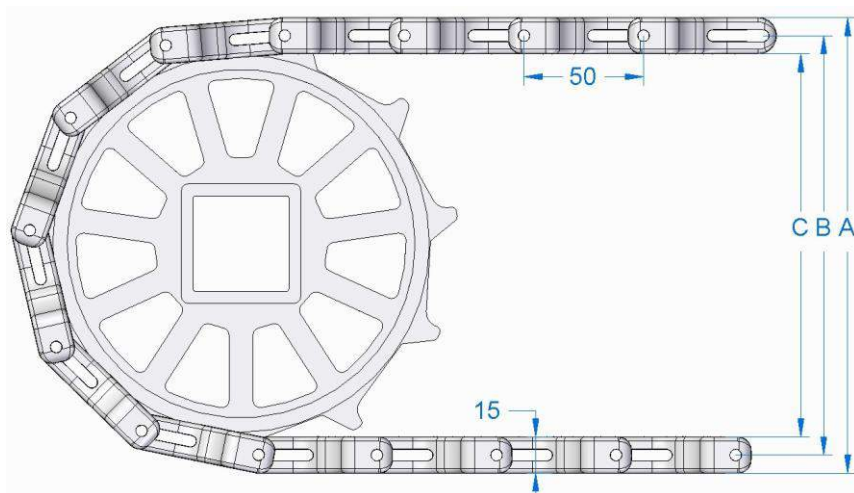
S. 201



Техническая информация по ленте			
Материал ленты	Материал штырей	Макс. тяговая сила (кг)	Вес ленты (кг/м ²)
Полиацетал (POM)	PP	205	8
	Нейлон	305	8
Полипропилен (PP)	PP Нейлон	Уточняйте у ScanBelt	

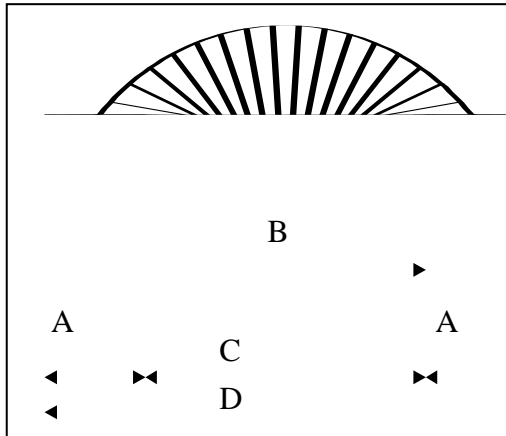
Поверхность ленты:	Гладкая
Степень открытости:	47 %
Нагрузка:	Подходит для транспортировки тяжелой продукции на спиральных системах и поворотных конвейерах.
Материал/цвет:	POM/нат, PP/белый
Очищаемость:	Хорошая
Аксессуары:	-
Применение:	Спиральные системы, поворотные конвейеры
Конструкция:	Боковые модули, центральные модули
Интервал ширины:	Стандартно 20 мм, т.е : 210 мм, 230 мм и т.д
Внутренний радиус:	пожалуйста, смотрите следующую страницу

Данные по звездам								
Кол-во зубьев	A= Внешний диаметр	B= Диаметр делительной окружности	C= Внутренний диаметр	Ширина ступицы	Круглое посадочное отверстие		Квадратное посадочное отверстие	
					мм	дюйм	мм	дюйм
10	169	154	139	35	25/30/40/50/60	1/1¼	25/40/60	1½/2½



Продукция находится под защитой EU Design Registration

S. 201 (шаг 50мм). Размеры поворотной ленты

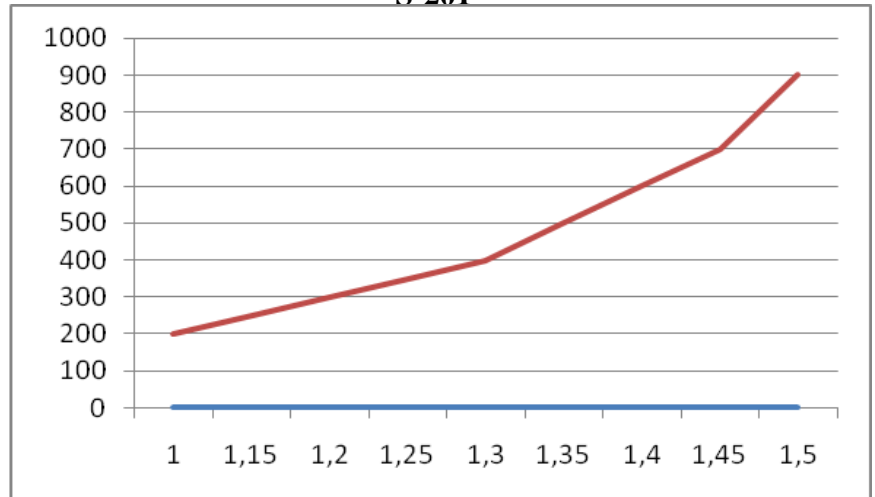


A = Стандартная ширина ленты
 B = Внутренний радиус
 C = Внутренний диаметр
 D = Внешний диаметр

A	107	210	292	394	497	600	702	805	907	1011
B	148	240	355	505	670	855	1040	1210	1360	1540
C	296	480	710	1010	1340	1710	2080	2420	2720	3080
D	510	900	1294	1798	2334	2910	3484	4030	4534	5102

Стандартные ширины Поворотных лент			
Ширина ленты	Мин. Внутр. радиус	Ширина ленты	Мин. Внутр. радиус
107	148	600	855
128	155	620	890
148	160	641	925
169	180	662	960
189	205	682	1000
210	235	702	1040
230	265	723	1085
251	295	744	1120
271	325	764	1150
292	355	785	1180
312	385	805	1210
333	415	826	1240
353	445	846	1270
374	475	867	1301
394	505	887	1331
414	535	907	1360
435	565	928	1400
455	595	949	1435
477	635	970	1475
497	670	990	1505
518	705	1011	1540
538	740		
559	785		
579	820		

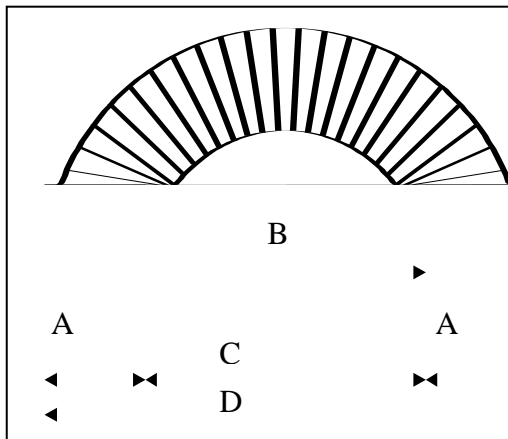
S-201



$$\text{Коллапс фактор} = \frac{\text{мин. внутр. радиус}}{\text{Ширина ленты}}$$

$$\text{Мин. внутр. радиус} = \text{Коллапс фактор} \times \text{ширина ленты.}$$

S. 201 с захватами. Размеры ленты.

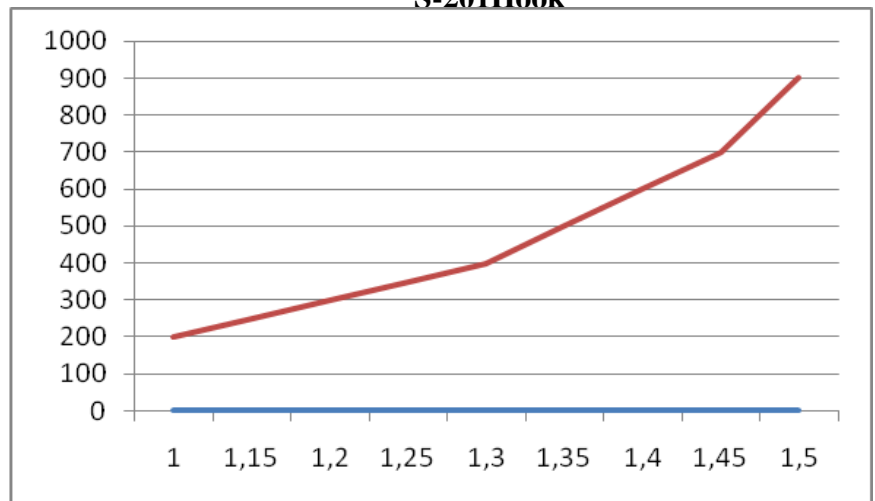


A = Стандартная ширина ленты
 B = Внутренний радиус
 C = Внутренний диаметр
 D = Внешний диаметр

A	107	210	292	394	497	600	702	805	907	1011
B	148	240	355	505	670	855	1040	1210	1360	1540
C	296	480	710	1010	1340	1710	2080	2420	2720	3080
D	510	900	1294	1798	2334	2910	3484	4030	4534	5102

Стандартные ширины Поворотных лент			
Ширина ленты	Мин. Внутр. радиус.	Ширина ленты.	Мин. Внутр. радиус
107	148	600	855
128	155	620	890
148	160	641	925
169	180	662	960
189	205	682	1000
210	240	702	1040
230	265	723	1085
251	295	744	1120
271	325	764	1150
292	355	785	1180
312	385	805	1210
333	415	826	1240
353	445	846	1270
374	475	867	1301
394	505	887	1331
414	535	907	1360
435	565	928	1400
455	595	949	1435
477	635	970	1475
497	670	990	1505
518	705	1011	1540
538	740		
559	785		
579	820		

S-201Hook



$$\text{Коллапс фактор} = \frac{\text{мин. внутр радиус}}{\text{Ширина ленты}}$$

$$\text{Мин. внутр. радиус} = \text{Коллапс фактор} \times \text{ширина ленты}$$