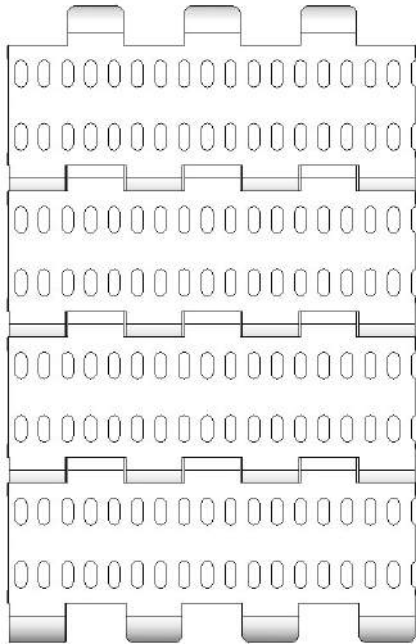


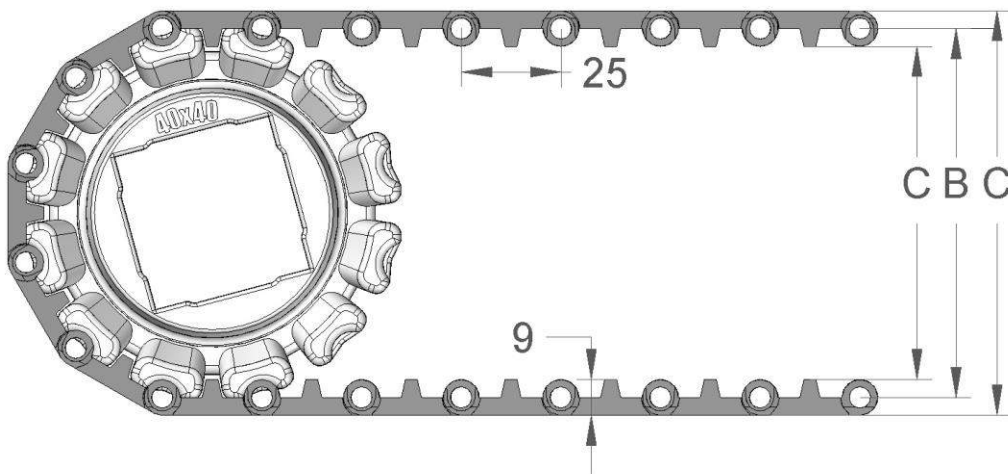
## S. 25-806



| Техническая информация по ленте |                                   |                                |
|---------------------------------|-----------------------------------|--------------------------------|
| Материалы                       | Макс. тяговая сила<br>кг/м ширины | Вес ленты<br>кг/м <sup>2</sup> |
| Полиэтилен (PE)                 | 550                               | 5,5                            |
| Полипропилен (PP)               | 650                               | 5,5                            |
| Полиацетал (POM)                | 1050                              | 8                              |

**Поверхность ленты:** Перфорированная плоская поверхность  
**Степень открытости:** 17 %. Наибольший размер отверстия 2x5мм.  
**Нагрузка:** Идеальное решение для транспортировки легкой продукции  
**Материал/цвет:** PE/нат, PP/белый и серый, POM/нат и синий  
**Очищаемость:** Отличная. FSIS  
**Аксессуары:** Перегородки H=3, 25, 50 и 75мм. Боковые ограничители H= 25 и 50 мм, фрикционные вставки.  
**Применение:** Морепродукты, молочные продукты, овощи, птица, снеки, кондитерские изделия, процессы, требующие дренажа и небольшой степени открытости ленты  
**Стандартные ширины:** Кратно 20 мм, т.е 100, 120 мм и т.д

| Данные по звездам |                       |   |                             |                   |                                 |        |                                    |       |
|-------------------|-----------------------|---|-----------------------------|-------------------|---------------------------------|--------|------------------------------------|-------|
| Кол-во<br>зубьев  | A= Внешний<br>диаметр | B= Диаметр<br>делительной<br>окружности | C=<br>Внутренний<br>диаметр | Ширина<br>ступицы | Круглое посадочное<br>отверстие |        | Квадратное<br>посадочное отверстие |       |
|                   |                       |   |                             |                   | мм                              | дюйм   | мм                                 | дюйм  |
| 6                 | 59                    | 50                                      | 41                          | 20                | 20                              |        |                                    |       |
| 12                | 106                   | 97                                      | 88                          | 20                | 20/25/30/40                     | ¾/1/1¼ | 40                                 | 1½    |
| 20                | 170                   | 161                                     | 152                         | 35                | 25/30/40                        | ¾/1/1¼ | 40/60                              | 1½/2½ |



Продукция находится под защитой EU Design Registration