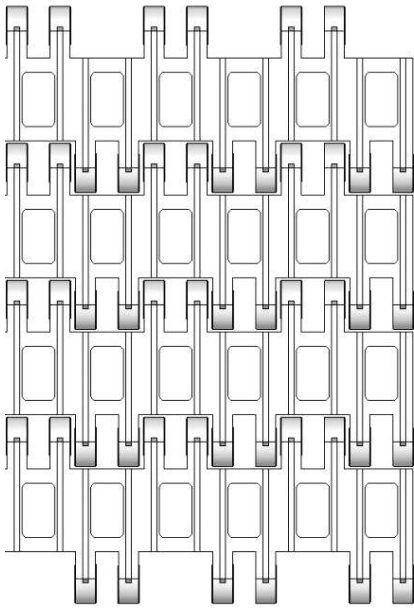


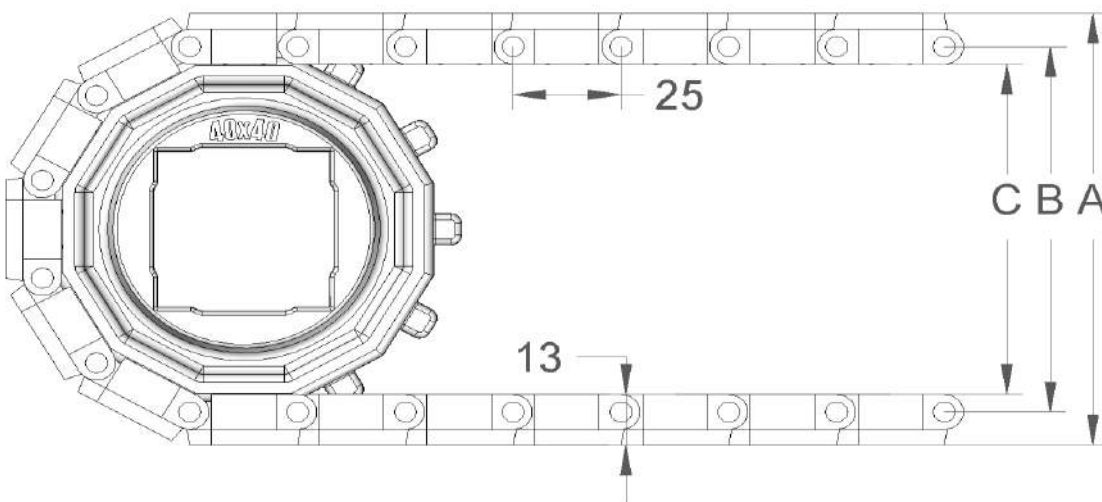
S. 25-402



Техническая информация по ленте		
Материалы	Макс. тяговая сила кг/м ширины	Вес ленты кг/м ²
Полиэтилен (PE)	700	6
Полипропилен (PP)	1120	6
Полиацетал (POM)	1500	7,5

Поверхность ленты: Поверхность с выступающими ребрами H= 5мм.
Степень открытости: 29%. Наибольший размер отверстия 6 x 10 мм
Нагрузка: Идеальное решение для транспортировки продукции среднего веса.
Материал/цвет: PE/нат, PP/белый и серый. POM/нат и синий
Очищаемость: Отличная. FSIS
Аксессуары: Перегородки H=3, 25 и 50 мм Боковые ограничители H= 25 и 50 мм, фрикционные вставки
Применение: Транспортировка продукции, требующей небольшой площади контакта с поверхностью ленты
Стандартные ширины: Кратно 25 мм, т.е. 100, 125 мм и т.д
Нестандартные ширины: Кратно 12,5 мм, т.е 100, 112,5 мм и т.д
Обратить внимание: у лент с нестандартными ширинами будет обрезанный край наружу с одной стороны

Данные по звездам								
Кол-во зубьев	A= Внешний диаметр	B= Диаметр делительной окружности	C= Внутренний диаметр	Ширина ступицы	Круглое посадочное отверстие		Квадратное посадочное отверстие	
					мм	дюйм	мм	дюйм
6	58	45	36	20	20			
8	75	61	52	20	20/25	1	25	
12	109	95	86	20	20/25/30/40	1/1¼	25/40	1½
20	174	160	151	35	25/30/40	1/1¼	25/40/60	1½/2½



Продукция находится под защитой EU Design Registration