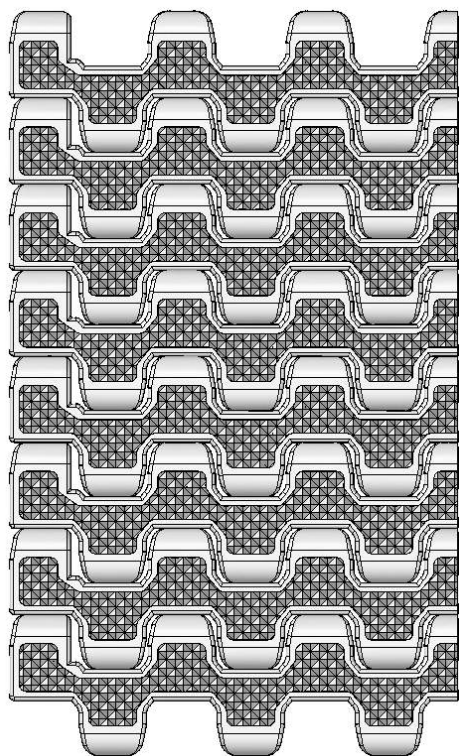


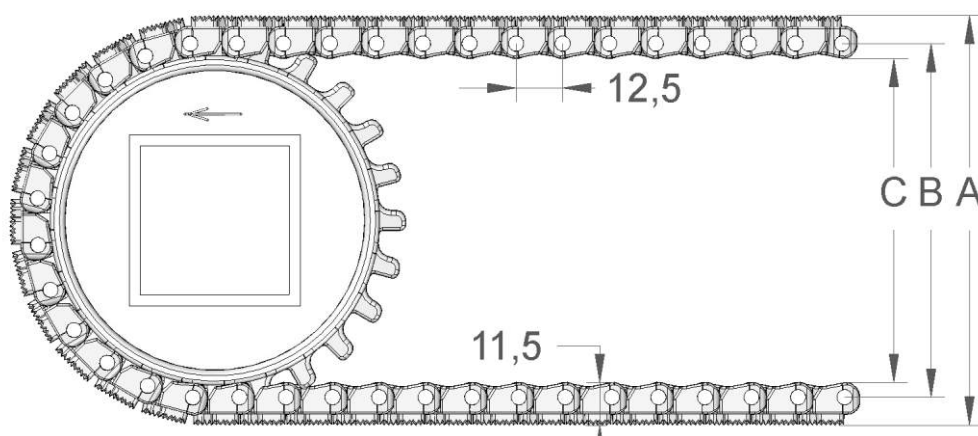
S. 12-408 F/2 с фрикционными вставками



Техническая информация по ленте		
Материалы	Макс. тяговая сила кг/м ширины	Вес ленты кг/м ²
Сополимер	750	6

Поверхность ленты: Плоская поверхность с фрикционными вставками
 Степень открытости: Закрытая
 Нагрузка: Идеальное решение для транспортировки легкой продукции
 Материал/цвет: Нат/белый
 Очищаемость: Отличная. FSIS
 Аксессуары: Перегородки H=25 мм
 Применение: Транспортировка продукции под небольшим наклоном
 Стандартные ширины: Кратно 20 мм, т.е. 100, 120 мм и т.д.

Данные по звездам								
Кол-во зубьев	A= Внешний диаметр	B= Диаметр делительной окружности	C= Внутренний диаметр	Ширина ступицы	Круглое посадочное отверстие		Квадратное посадочное отверстие	
					мм	дюйм	мм	дюйм
10	52	42	33	16	20			
19	86	76	67	16	20/25/30/40		25/40	1½
24	106	96	87	16	20/25/30/40		25/40	1½
28	122	112	103	16	20/25/30/40		25/40	1½



Продукция находится под защитой EU Design Registration